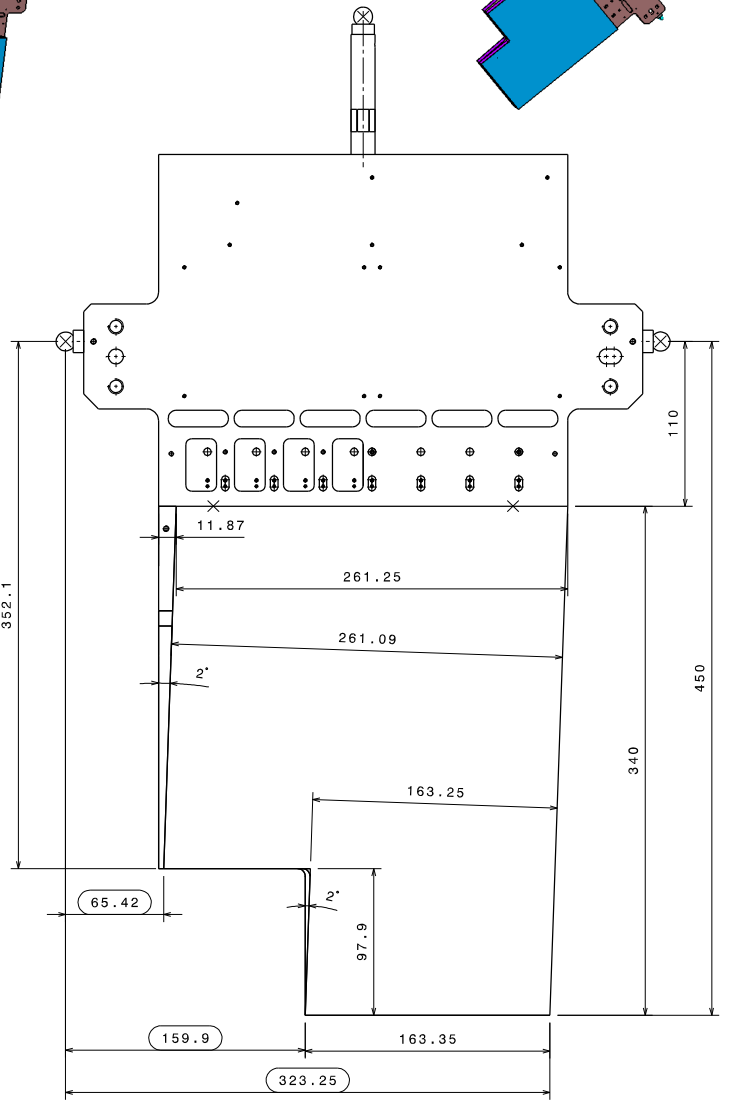
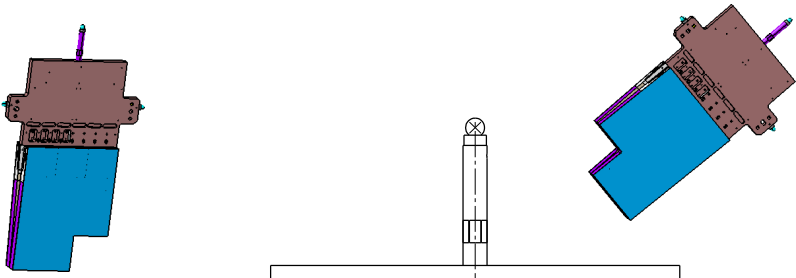
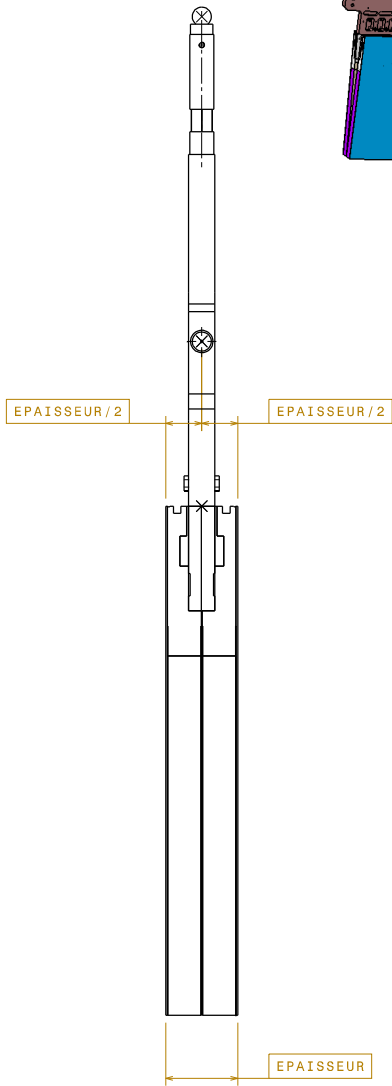


COTES VALABLE POUR
 - UN SUPPORT DE REFLECTEUR
 AVEC UN OFFSET DE 12mm
 - UN REFLECTEUR 1/2"



EPAISSEUR THEORIQUE
 -MODULE AVEC 4 COUCHES DE FIBRES
 EPAISSEUR = 47.8mm
 -MODULE AVEC 5 COUCHES DE FIBRES
 EPAISSEUR = 48.2mm

1	x	C	Matière:		
pos	nbre	code identif	dénomination - caractéristiques		
CAO Catia	mod	dessiné	9.10.14	F. Bernard	éch
		contrôlé			1:1
		vu			(1:1)
BGV_MODULE_911100			origine		
METROLOGIE_01			remplace		Format A2
BGV-DETECTOR					BGV_MODULE_911100 METROLOGIE_01