

Ultra-Filter

DF 0035 - DF 1100

Filtere avec Econometer ou Economizer et purge mécanique ou électronique ou bouchon en fonction de la configuration des différents types d'éléments filtrants utilisés pour des applications dans le domaine du traitement de l'air et des gaz comprimés.

Description du produit:

Les filtres Ultra-Filter DF sont destinés à la purification de l'air et des gaz comprimés dans différents domaines d'applications.

Le concept global et intelligent du filtre permet d'obtenir les caractéristiques suivantes:

- hautes performances
- efficacité
- compacité
- facilité d'utilisation
- flexibilité
- sécurité

Caractéristiques techniques validées suivant la norme ISO 12500-1 pour l'obtention d'une qualité d'air comprimé conforme à l'application suivant la norme ISO 8573-1.

En plus des économies d'énergie obtenues par le concept du filtre, l'Economizer offre la possibilité de faire plus d'économies: il calcule le coût effectif de filtration et la LED's montée en standard indique le moment le plus favorable pour effectuer le remplacement de l'élément filtrant usagé.

Avec 9 tailles, les filtres Ultra-Filter couvrent des plages de débits de 35 à 1100 m³/h et répondent ainsi aux besoins du marché des compresseurs dans les capacités entre 2 et 120 KW.



Version Superplus



Combinaison de 3 filtres avec adaptateur

Trois versions sont disponibles:

Standard

Type avec purge de condensat à flotteur et Econometer (pour application charbon actif -élément A- bouchon, sans Econometer).

Plus

Purge de condensat à flotteur et Economizer (pour application charbon actif -élément A- bouchon et Economizer).

Superplus

Purge de condensat électronique UFM-D et Economizer.

La sélection des grades de filtration appropriés avec les éléments **S, M, V, B, P, A** garantit l'utilisation du bon produit de filtration adapté au besoin réel du client.

Le design du corps de filtre permet un remplacement très facile de l'élément filtrant. La cuve du filtre se démonte par une légère rotation de la baïonnette, l'élément filtrant descend quant à lui avec la cuve. Ainsi la hauteur d'installation utile pour le démontage n'est que de quelques centimètres par rapport au sol.

Sous réserve de modifications techniques (R02/ 2011/01/25)

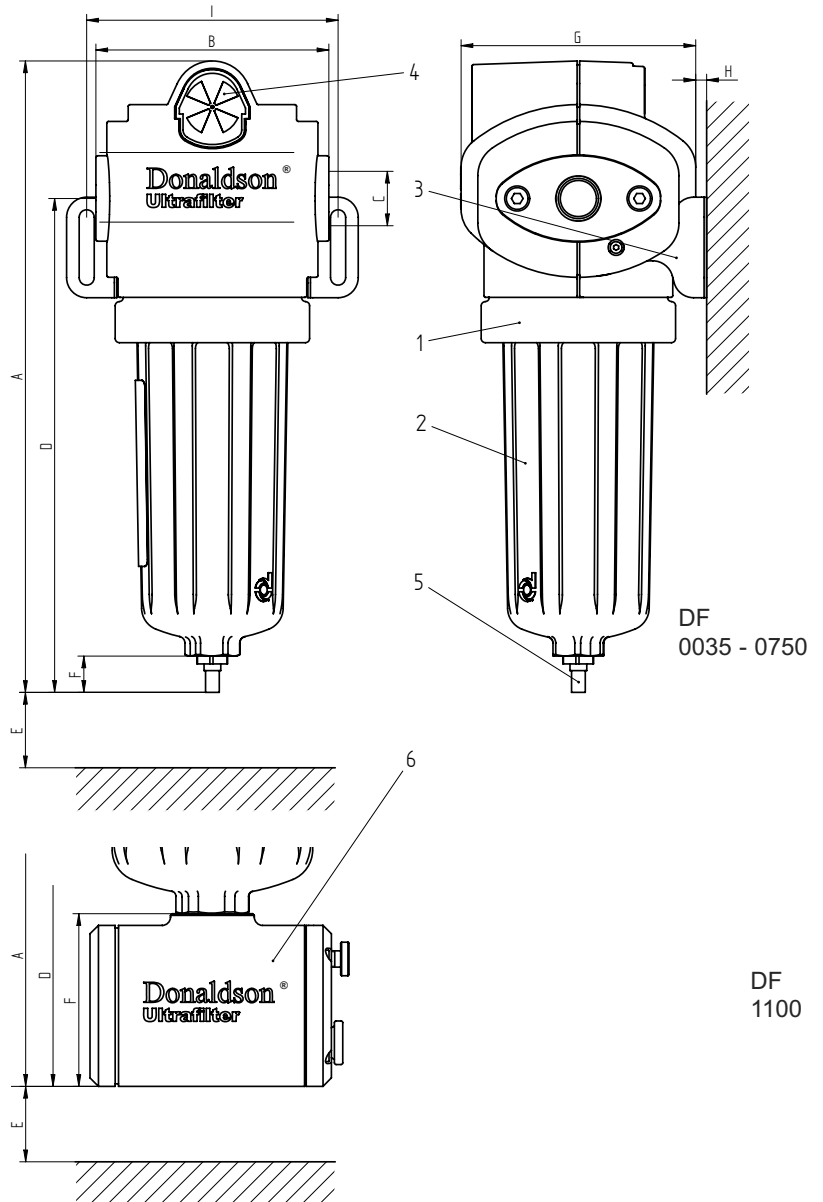
Ultra-Filter Standard (DF 0035 MK - DF 1100 MK)

Pos.	Pcs.	Description
1	1	Tête de filtre
2	1	Cuve de filtre
3	2	Equerre de fixation (option)
4	1	Economètre
5 DF 0035 - DF 0750	1	Purge automatique interne KA 1/2
6 DF 1100	1	Purge automatique externe UFM-P

Matériaux	
Corps de filtre	Aluminium moulé
Econometer	Polymère
Purge à flotteur	Polymère / aluminium moulé
Joints	Viton

Pression de service maximale	16 bar
Pression de test	22,9 bar
Température de service permanente	+1°C / +65°C

Classification suivant norme 97 / 23 / EG pour fluides de groupe 2	
DF 0035 - DF 0320	Art. 3, par. 3
DF 0450 - DF 1100	Cat. I



Taille filtre/élément	Débit* m³/h	Volume (l)	Poids** (kg)	A mm	B mm	C	D mm	E mm	F mm	G mm	H min./ max. mm	I mm
0035	35	0,20	0,5	255	76	G 1/4	185	100	27	85	5	84
0070	70	0,40	0,9	297	103	G 3/8	222	115	27	107	5 / 34	107
0120	120	0,50	1,0	340	103	G 1/2	265	150	27	107	5 / 34	107
0210	210	1,15	2,0	382	139	G 3/4	300	180	27	140	5 / 53	150
0320	320	1,50	2,2	442	139	G 1	360	250	27	140	5 / 53	150
0450	450	5	5,2	585	190	G 1 1/4	487	250	27	203	5 / 73	190
0600	600	5	5,2	585	190	G 1 1/2	487	250	27	203	5 / 73	190
0750	750	5	5,2	585	190	G 2	487	250	27	203	5 / 73	190
1100	1100	6	7,2	765	190	G 2	665	250	103	203	5 / 73	190

* Débit nominal sous 7 bar g, m³/h donné à 1 bar abs. et 20°C

** sans élément filtrant

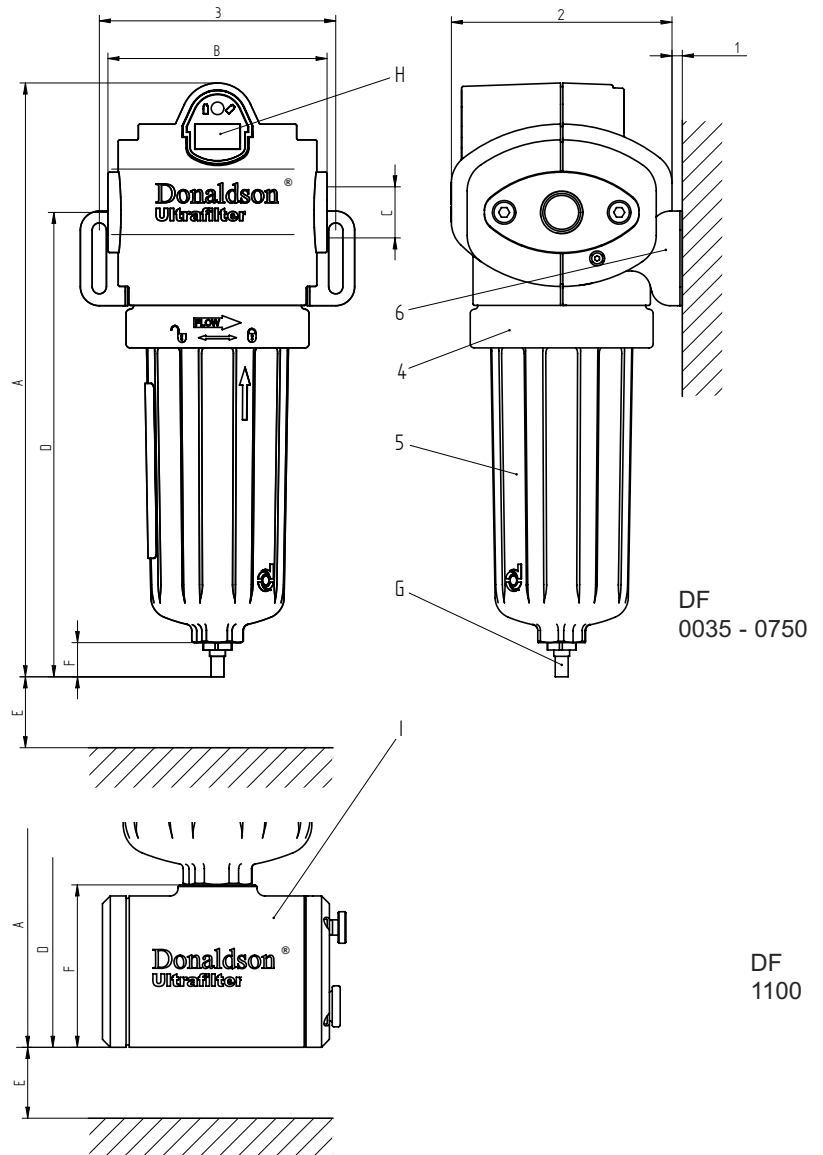
Ultra-Filter Plus (DF 0035 ZK - DF 1100 ZK)

Pos.	Pcs.	Description
1	1	Tête de filtre
2	1	Cuve de filtre
3	2	Equerre de fixation (option)
4	1	Economizer
5 DF 0035 - DF 0750	1	Purge automatique interne KA 1/2
6 DF 1100	1	Purge automatique externe UFM-P

Matériaux	
Corps de filtre	Aluminium moulé
Economizer	Polymère
Purge à flotteur	Polymère / aluminium moulé
Joints	Viton

Pression de service maximale	16 bar
Pression de test	22,9 bar
Température de service permanente	+1°C / +65°C

Classification suivant norme 97 / 23 / EG pour fluides de groupe 2	
DF 0035 - DF 0320	Art. 3, par. 3
DF 0450 - DF 1100	Cat. I



Taille filtre/élément	Débit* m ³ /h	Volume (l)	Poids** (kg)	A mm	B mm	C mm	D mm	E mm	F mm	G mm	H min./ max. mm	I mm
0035	35	0,20	0,5	255	76	G 1/4	185	100	27	85	5	84
0070	70	0,40	0,9	297	103	G 3/8	222	115	27	107	5 / 34	107
0120	120	0,50	1,0	340	103	G 1/2	265	150	27	107	5 / 34	107
0210	210	1,15	2,0	382	139	G 3/4	300	180	27	140	5 / 53	150
0320	320	1,50	2,2	442	139	G 1	360	250	27	140	5 / 53	150
0450	450	5	5,2	585	190	G 1 1/4	487	250	27	203	5 / 73	190
0600	600	5	5,2	585	190	G 1 1/2	487	250	27	203	5 / 73	190
0750	750	5	5,2	585	190	G 2	487	250	27	203	5 / 73	190
1100	1100	6	7,2	765	190	G 2	665	250	103	203	5 / 73	190

* Débit nominal sous 7 bar g, m³/h donné à 1 bar abs. et 20°C

** sans élément filtrant

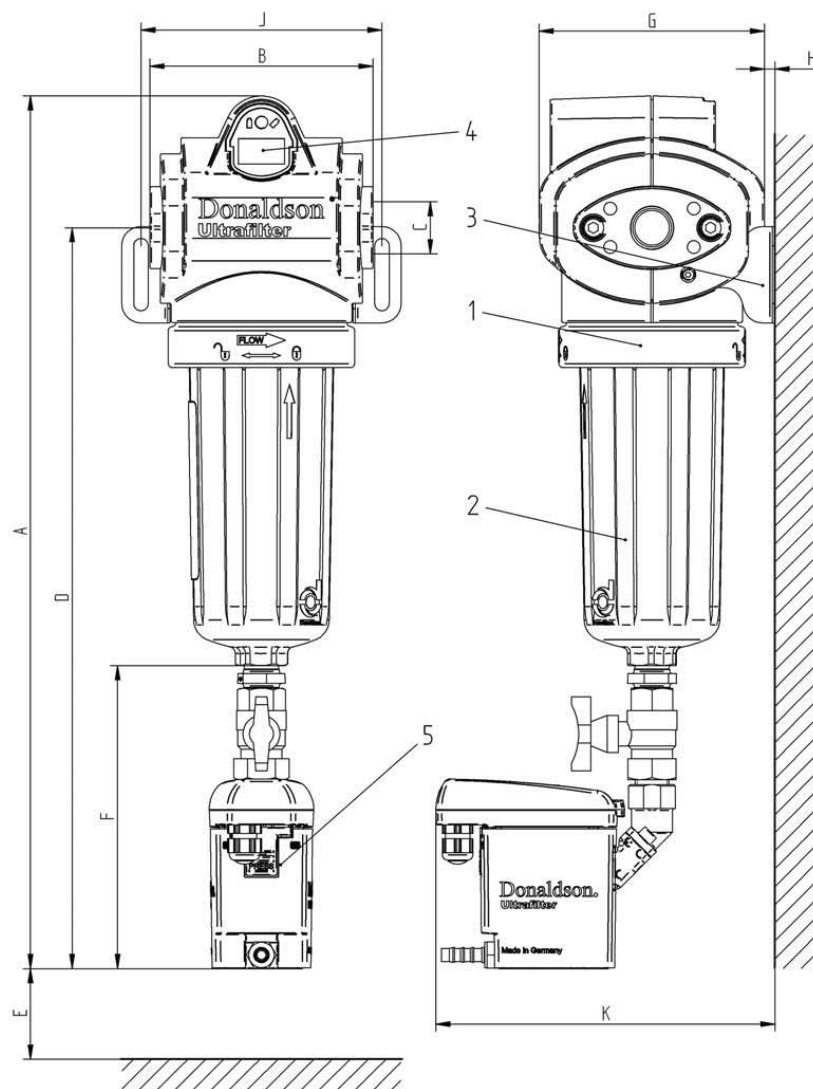
Ultra-Filter Superplus (DF 0035 ZU - DF 1100 ZU)

Pos.	Pcs.	Description
1	1	Tête de filtre
2	1	Cuve de filtre
3	2	Equerre de fixation (option)
4	1	Economizer
5 DF 0035 - DF 1100	1	Purge de condensat UFM-D03

Matériaux	
Corps de filtre	Aluminium moulé
Economizer	Polymère
Purge de condensat	Aluminium / plastique renforcé par fibre de verre
Gehäusedichtungen	Viton

Pression de service maximale	16 bar
Pression de test	22,9 bar
Température de service permanente	+1°C / +65°C

Classification suivant norme 97 / 23 / EG pour fluides de groupe 2	
DF 0035 - DF 0320	Art. 3, par. 3
DF 0450 - DF 1100	Cat. I



Taille filtre/élément	Débit* m ³ /h	Volume (l)	Poids** (kg)	A mm	B mm	C	D mm	E mm	F mm	G mm	H min./ max. mm	J mm	K mm
0035	35	0,20	1,6	405	76	G ¼	340	100	180	85	5	84	182
0070	70	0,40	2,0	450	103	G ⅜	375	115	180	107	5 / 34	107	193
0120	120	0,50	2,1	499	103	G ½	420	150	180	107	5 / 34	107	193
0210	210	1,15	3,1	535	139	G ¾	453	180	180	140	5 / 53	150	210
0320	320	1,50	3,3	595	139	G 1	513	250	180	140	5 / 53	150	210
0450	450	5	6,7	740	190	G 1¼	640	250	180	203	5 / 73	190	242
0600	600	5	6,7	740	190	G 1½	640	250	180	203	5 / 73	190	242
0750	750	5	6,7	740	190	G 2	640	250	180	203	5 / 73	190	242
1100	1100	6	6,9	840	190	G 2	740	250	180	203	5 / 73	190	242

* Débit nominal sous 7 bar g, m³/h donné à 1 bar abs. et 20°C

** sans élément filtrant