

Objectifs ThermoCAM™

Objectifs pour ThermoCAM série E/B2 et ThermoVision™ A20

Les ThermoCAM série E/B2 et ThermoVision A20 sont conçues et fabriquées avec une large gamme d'objectifs interchangeables afin de répondre à toutes les applications.

OBJECTIFS POUR APPLICATIONS PARTICULIÈRES

FLIR Systems propose une gamme complète d'objectifs complémentaires pour répondre à l'ensemble de vos besoins. Quelque soit votre application, il existe un objectif qui vous permettra d'obtenir une image plus détaillée de votre scène éloignée, ou au contraire d'obtenir un champ beaucoup plus large pour mesurer l'ensemble de la scène en une seule image.

MÉCANISME SIMPLE

Ces optiques additionnelles sont instantanément reconnues par la caméra. Cette dernière charge alors la courbe d'étalonnage spécifique à l'objectif et constitue ainsi, une solution complète parfaitement radiométrique.

HAUTE QUALITÉ ET EXCELLENTE TRANSMISSION

Tous les objectifs sont développés et fabriqués en Suède, au sein de notre unité de production Thermographie. Une machine à diamant tournant est spécialement affectée pour cette tâche et garantit un très haut niveau de qualité optique pour ces différents objectifs.

LARGE GAMME D'OPTIQUES

GRAND ANGLE, ET TÉLÉOBJECTIF, SONT DISPONIBLES EN OPTION SUR TOUS NOS MODÈLES THERMACAM. LES OBJECTIFS GRAND ANGLE DES THERMACAM SÉRIE A/E PEUVENT AUSSI ÊTRE UTILISÉS COMME DES OBJECTIFS MACRO.

OPTIQUES EN GERMANIUM FAÇONNÉES SUR MACHINE A DIAMANT TOURNANT

GERMANIUM DE TRÈS HAUTE QUALITÉ AVEC UNE COUCHE ANTI - REFLET POUR UNE TRANSMISSION MAXIMALE

ÉTALONNAGE SPÉCIFIQUE

TOUTES LES OPTIQUES SONT INDIVIDUELLEMENT TESTÉES ET ÉTALONNÉES EN USINE POUR OBTENIR LA PLUS HAUTE PRÉCISION DE MESURE

RECONNAISSANCE AUTOMATIQUE

CHAQUE OPTIQUE EST AUTOMATIQUEMENT ET INSTANTANÉMENT RECONNUE PAR LA CAMÉRA; AUCUN AJUSTEMENT COMPLÉMENTAIRE N'EST NÉCESSAIRE

DÉVELOPPEMENT SPÉCIFIQUE

NOTRE ÉQUIPE D'INGÉNIEURS OPTIQUE EST À VOTRE ÉCOUTE POUR TOUTE DEMANDE DE DÉVELOPPEMENT SPÉCIFIQUE



Les objectifs Télé vous permettent de raccourcir optiquement la distance à l'objet afin de visualiser de petits objets à grande distance

Les objectifs Grand Angle vous permettent d'élargir le champ d'analyse sans augmenter la distance à l'objet

Les objectifs Macro vous permettent d'obtenir des grossissements importants de l'image afin de visualiser de très petits objets à de courtes distances

SPECIFICATIONS TECHNIQUES

Objectif	Distance minimale de focalisation		Distance de l'objet									
			0,1	0,30	0,50	1,20	2	4	6	10	30	100
9° x 7° (focale 36 mm) téléobjectif 2X	1,2 m	HFOV*				0,19	0,31	0,62	0,93	1,56	4,67	15,66
		VFOV**				0,14	0,23	0,47	0,70	1,17	3,50	11,67
		IFOV***				1,17	1,94	3,89	5,18	9,72	29,17	97,22
19° x 14° (focale 17 mm) objectif standard	0,3 m	HFOV		0,10	0,16	0,40	0,66	1,32	1,98	3,29	9,88	32,94
		VFOV		0,07	0,12	0,30	0,49	0,99	1,48	2,47	7,41	24,71
		IFOV		0,62	1,03	2,47	4,12	8,24	12,35	20,59	61,76	205,88
34° x 25° (focale 9 mm) grand angle 0,5X	0,1 m	HFOV	0,06	0,19	0,31	0,75	1,24	2,49	3,74	6,22	18,67	62,22
		VFOV	0,05	0,14	0,23	0,56	0,93	1,87	2,80	4,67	14,00	46,67
		IFOV	0,39	1,17	1,94	4,67	7,78	15,56	23,33	38,89	116,67	388,89
60° x 45° (focale 4,5 mm) grand angle 0,25X	0,1 m	HFOV	0,12	0,37	0,62	1,49	2,49	4,98	7,47	12,4	37,33	124,44
		VFOV	0,09	0,28	0,47	1,12	1,87	3,73	5,60	9,33	28,00	93,33
		IFOV	0,78	2,33	3,89	9,33	15,56	31,11	46,67	77,78	233,33	777,78

FLIR SYSTEMS FRANCE
18 rue Hoche
F-92134 Issy les Moulineaux
Tel.: +33 (0)1 41 33 97 97
Fax: +33 (0)1 47 36 18 32
e-mail: info@flir.fr

FLIR SYSTEMS SUÈDE
Tel.: +46 (0)8 753 25 00
e-mail: sales@flir.se

FLIR SYSTEMS ROYAUME-UNI
Tel.: +44 (0)1732 220 011
e-mail: sales@flir.uk.com

FLIR SYSTEMS HONG KONG
Tel.: +852 27 92 89 55
e-mail: flir@flir.com.hk

FLIR SYSTEMS ALLEMAGNE
Tel.: +49 (0)69 95 00 900
e-mail: info@flir.de

FLIR SYSTEMS ITALIE
Tel.: +39 02 99 45 10 01
e-mail: info@flir.it

FLIR SYSTEMS BELGIQUE
Tel.: +32 (0)3 287 87 10
e-mail: info@flir.be

WWW.FLIR.FR



SPECIFICATIONS SUJETTES A MODIFICATIONS
SANS PREAVIS
©Copyright 2004 FLIR Systems Inc Toutes autres
marques ou noms de produit sont déposés par
leurs propriétaires

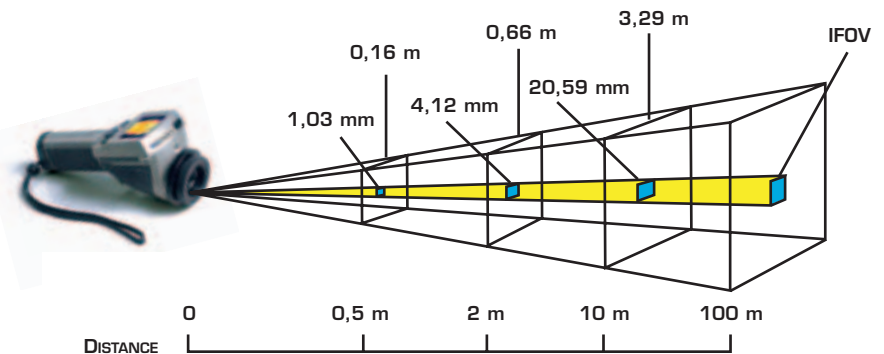
Note : toutes les valeurs ci-dessus sont des valeurs nominales

* HFOV = Horizontal Field of View : champ de vision horizontal (en m)

** VFOV = Vertical Field of View : champ de vision vertical (en m)

*** IFOV = Instantaneous Field of View : champ de vision instantané (en mm)

RELATION ENTRE LE CHAMP DE VISION ET LA DISTANCE (FOCALE 17 MM)



La ThermoVision™ A20 s'adapte à toutes
les situations grâce à une large gamme
d'optiques.