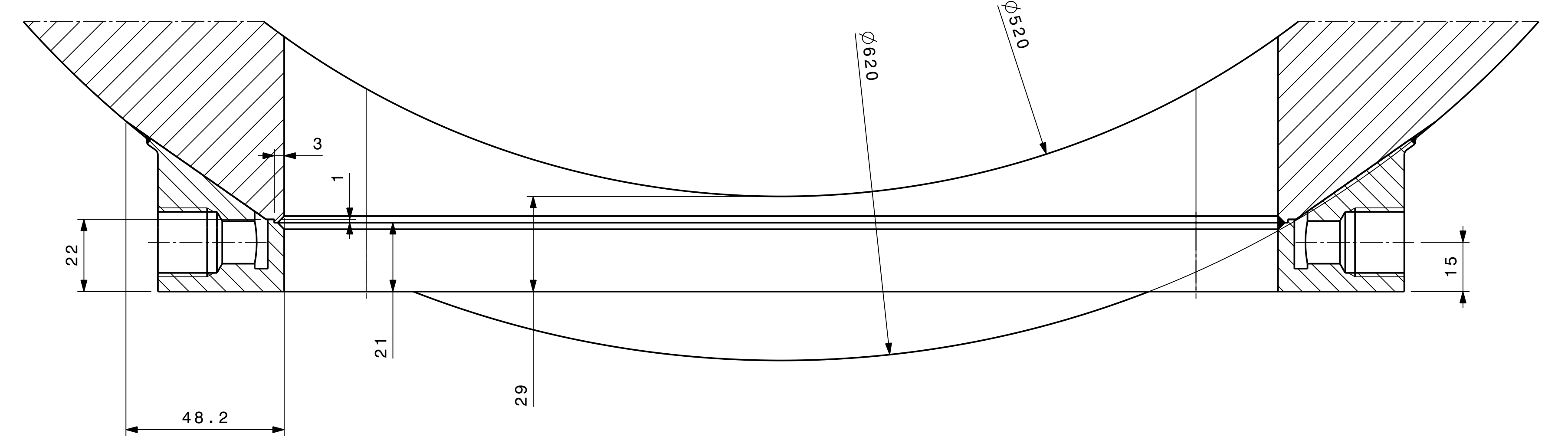
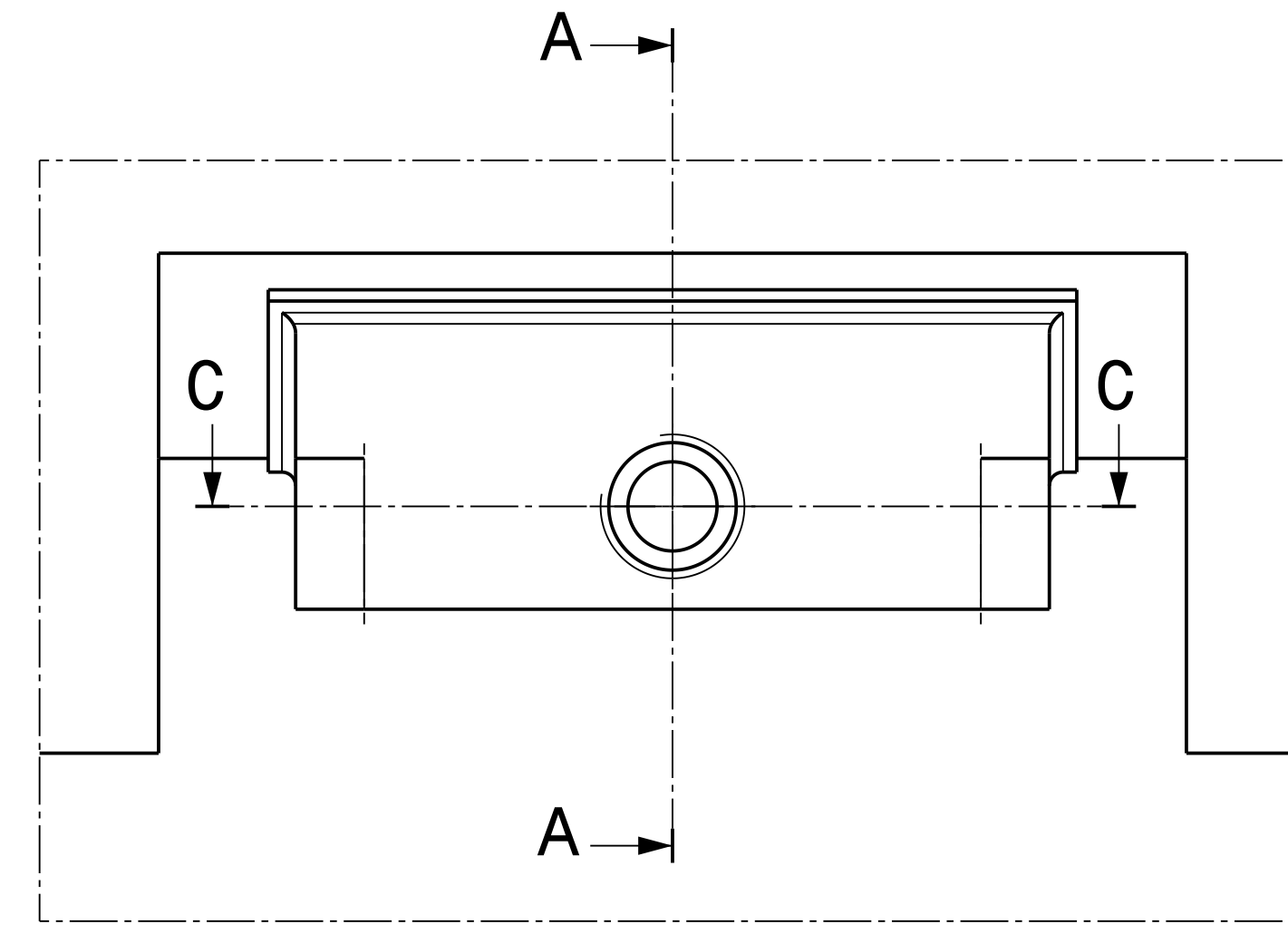
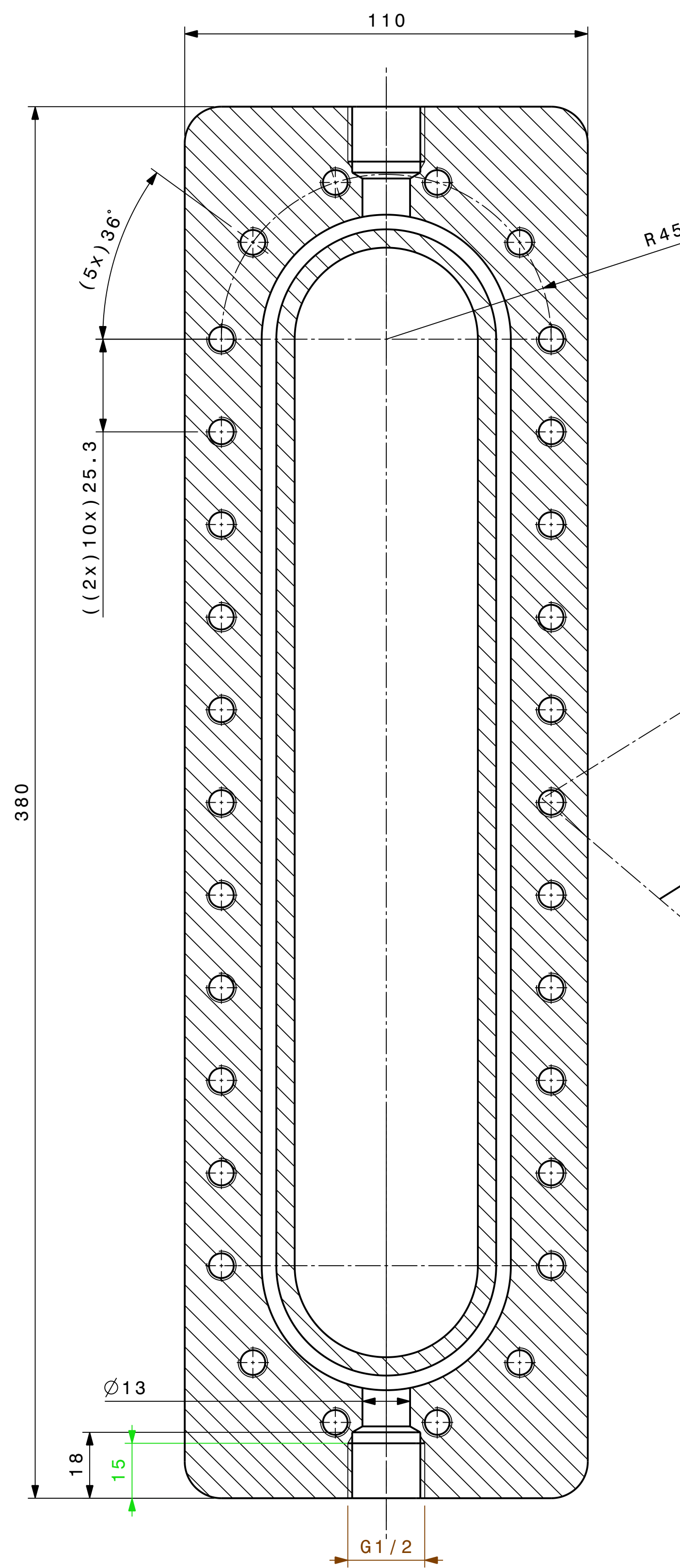
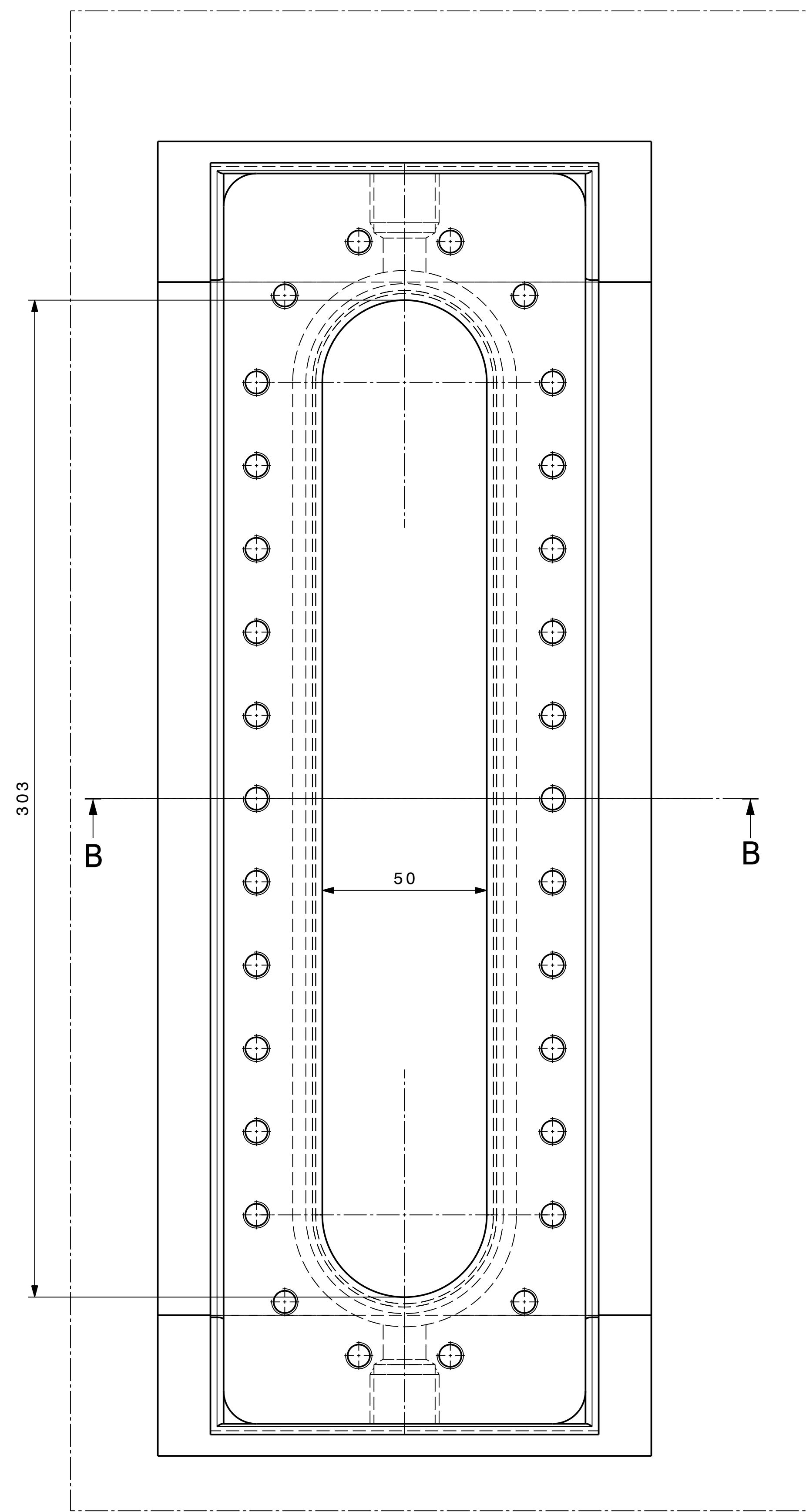


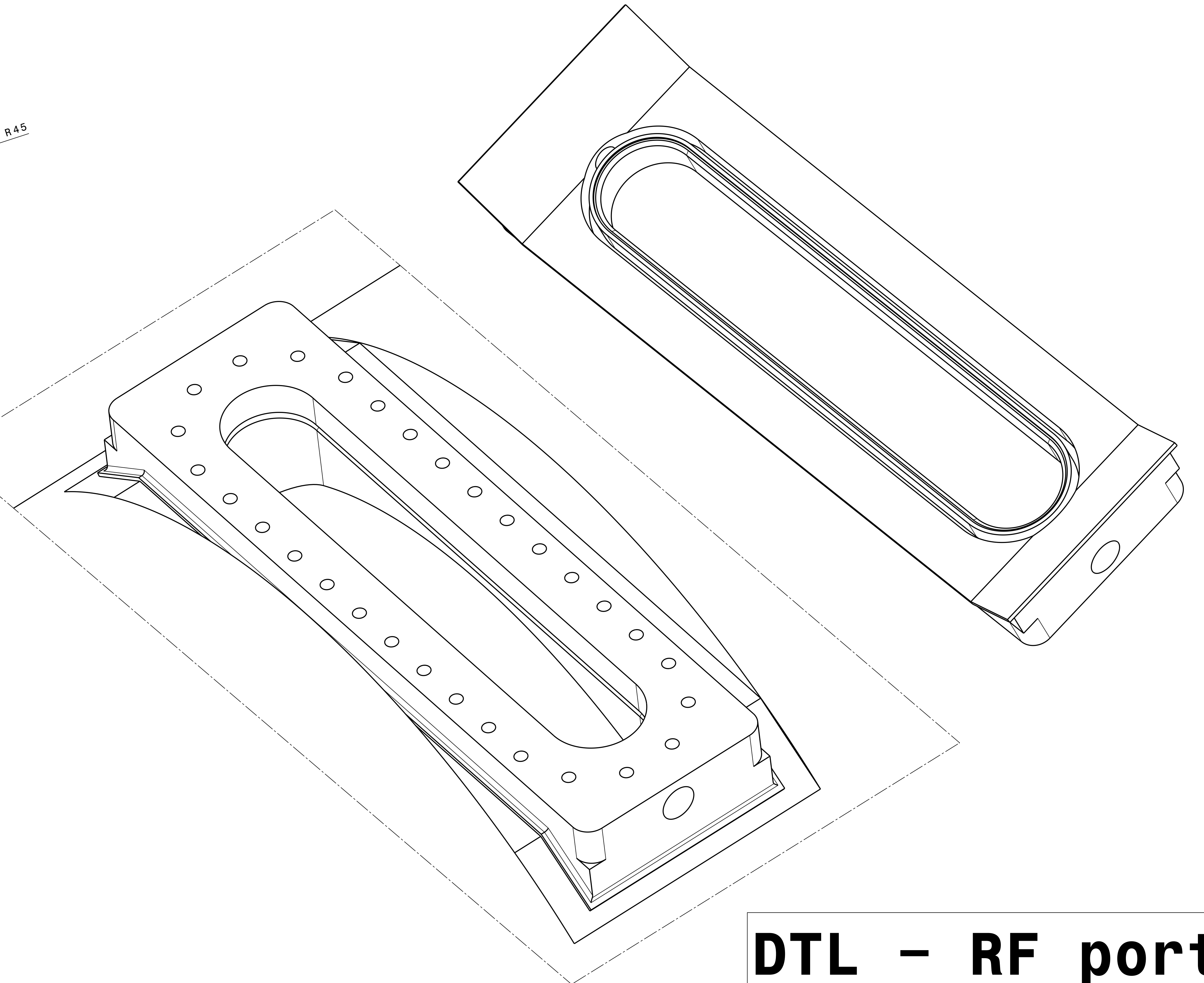
Coupe B-B
Echelle : 1:1



Coupe A-A
Echelle : 1:1



Coupe C-C
Echelle : 1:1



**DTL - RF port
Draft**