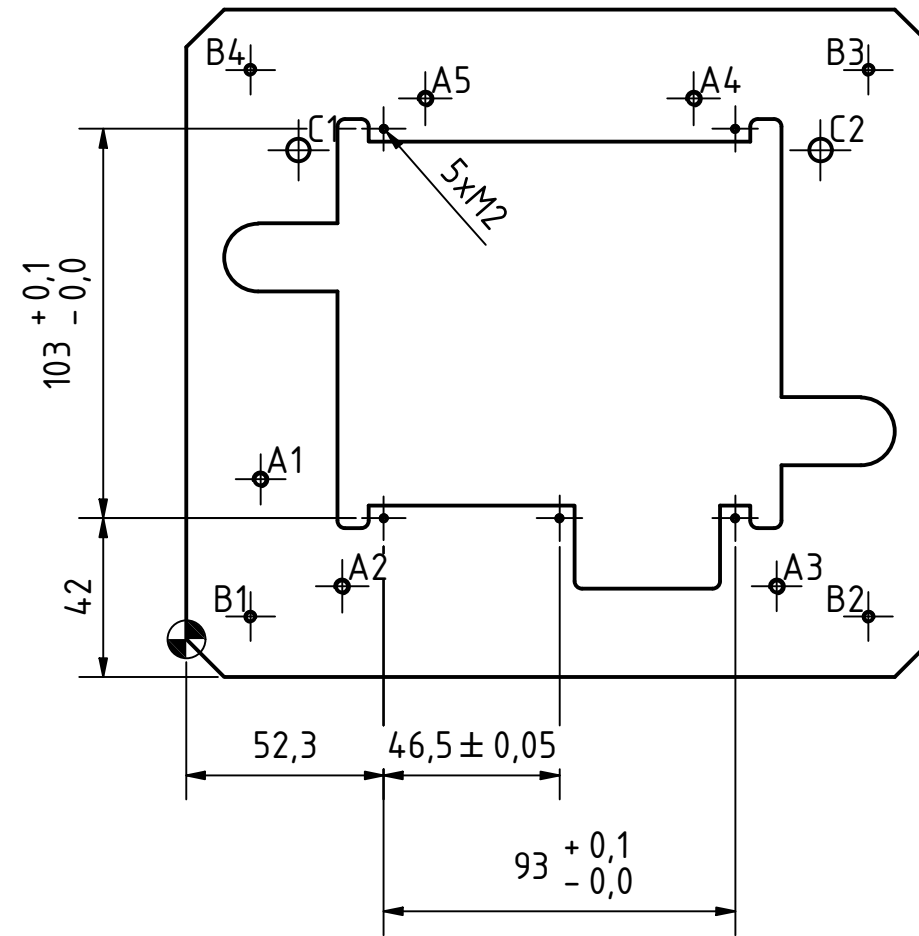


BOHRUNGSTABELLE			
BOHRUNG	XBEM	YBEM	BESCHREIBUNG
A1	19,7	42,3	M4x0.7 - 6H
A2	41,3	14	M4x0.7 - 6H
A3	156,3	14	M4x0.7 - 6H
A4	134,3	143	M4x0.7 - 6H
A5	63,3	143	M4x0.7 - 6H
B1	17	6	M3x0.5 - 6H
B2	180,5	6	M3x0.5 - 6H
B3	180,5	150,6	M3x0.5 - 6H
B4	17	150,6	M3x0.5 - 6H
C1	29,7	129,4	Ø6 DURCH
C2	167,8	129,4	Ø6 DURCH

Toleranzen nach ISO 2768-1 fein



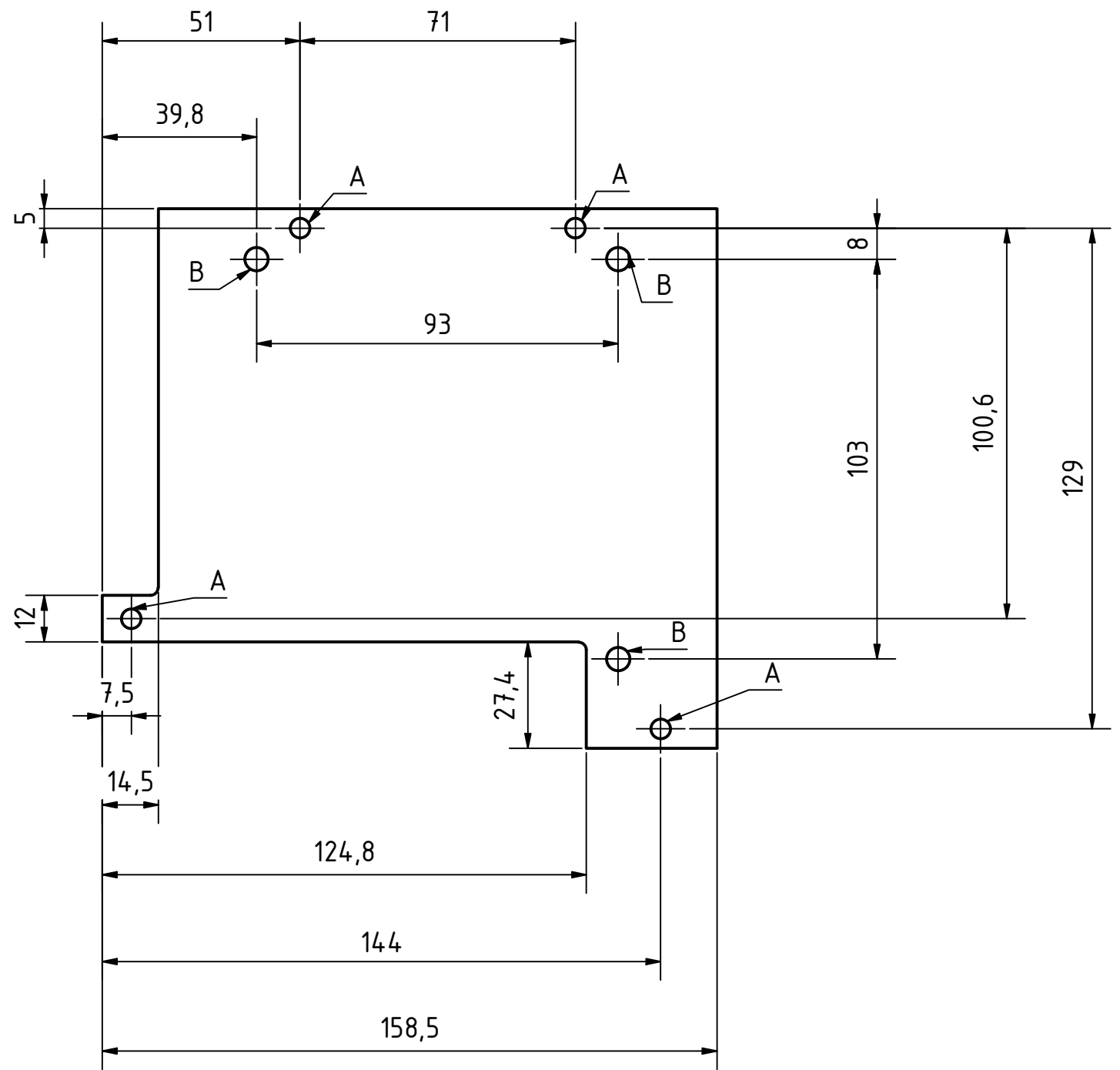
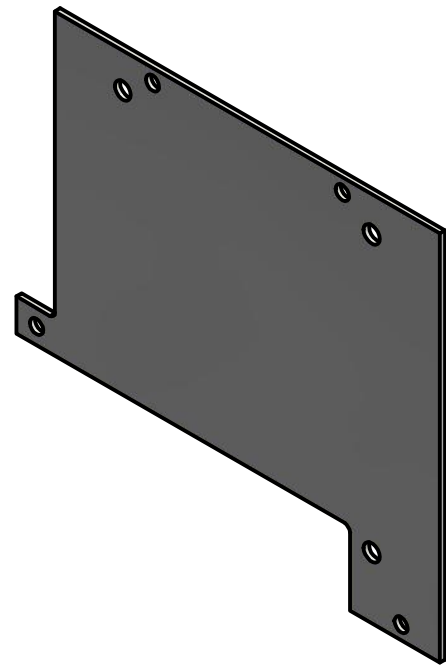
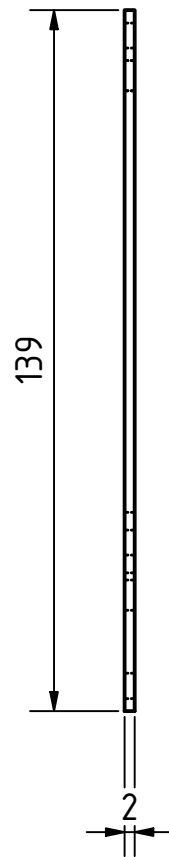
						Modul Carrier	
				Datum	Name		
				Gezeichnet	01.04.2019	Roland	
				Kontrolliert			
				Norm			
						Modul Carrier Thermisch	
						2	
						A3	
Status	Änderungen	Datum	Name				

Toleranzen nach ISO 2768-1 fein

Bohrungen:

A: $\varnothing 5$

B: $\varnothing 6$

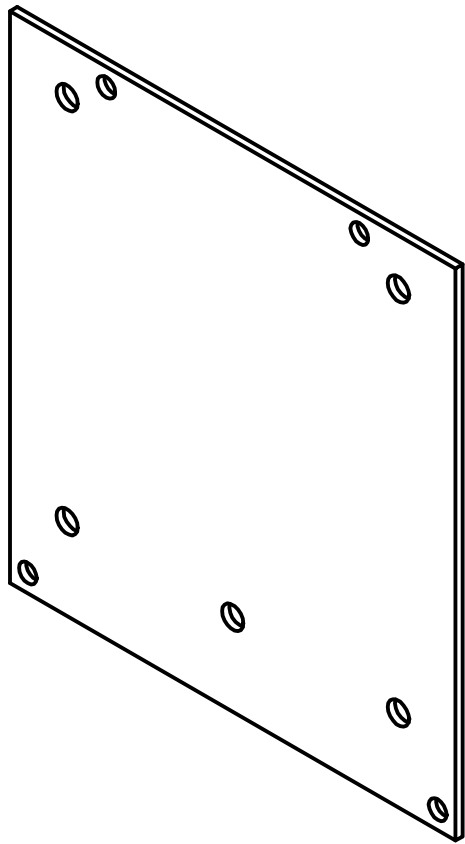
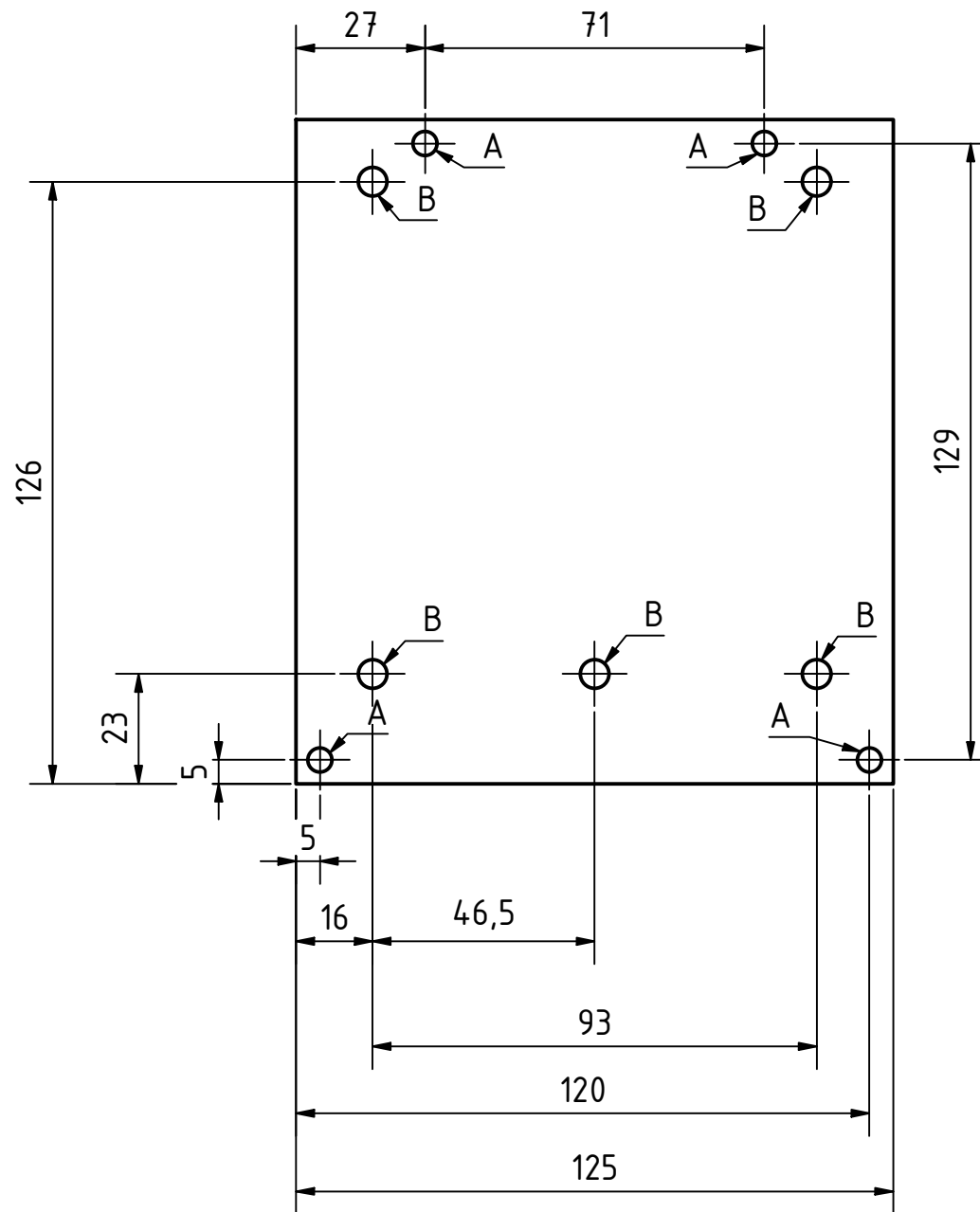
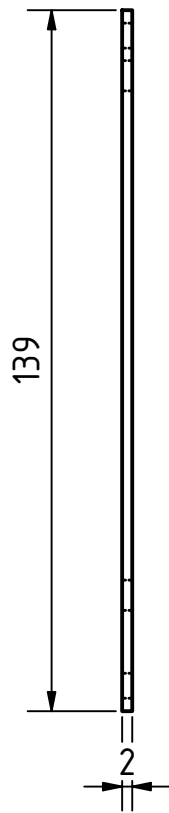


						Plexiglas oben	
				Datum		Name	
				Gezeichnet 01.04.2019		Roland	
				Kontrolliert			
				Norm			
						Stückzahl: 20	
						Material: Plexiglas	
						Modul Carrier Thermisch	
						3	
						A3	
Status	Änderungen	Datum	Name				

Toleranzen nach ISO 2768-1 fein
Bohrungen:

A: $\varnothing 5$

B: $\varnothing 6$

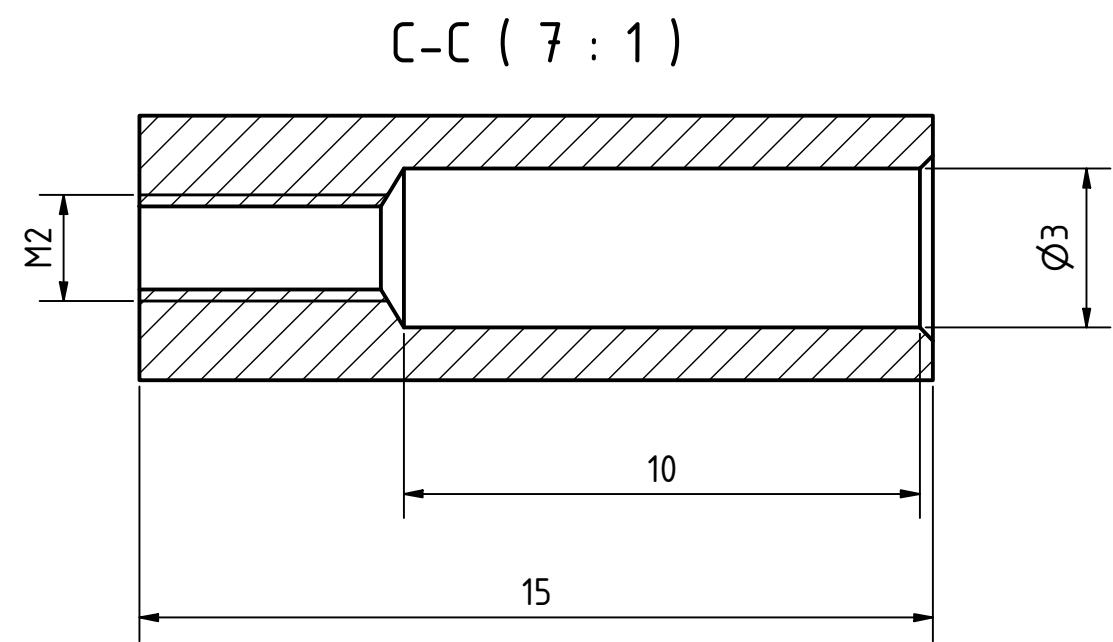
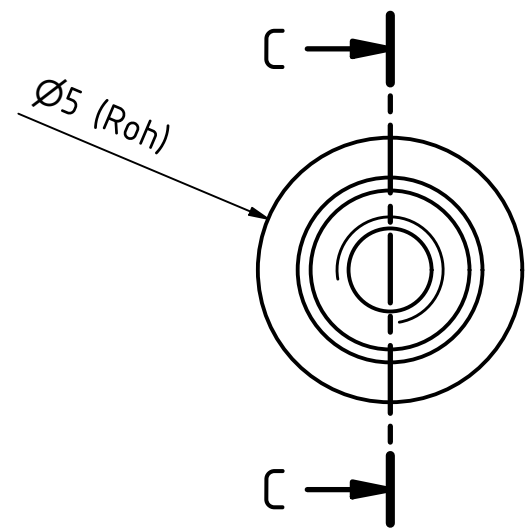
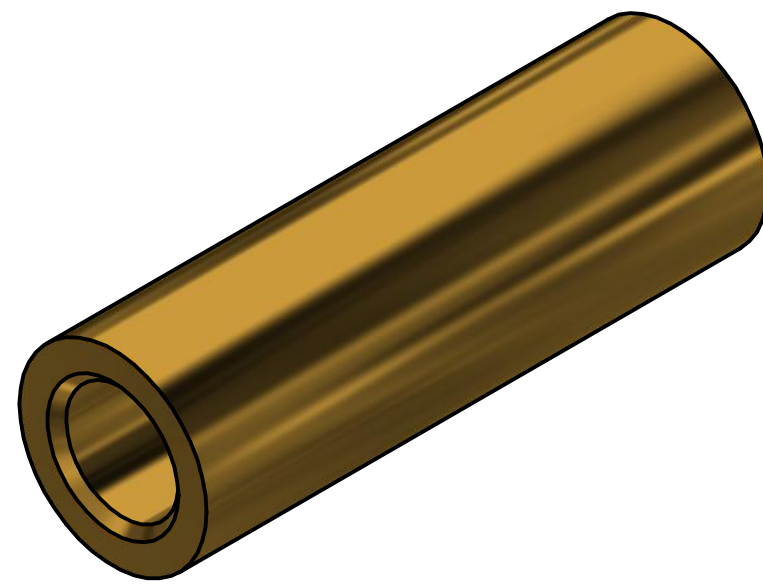


						Plexiglas unten	
						Stückzahl: 20	
						Material: Plexiglas	
						Modul Carrier Thermisch	
						4	
						A3	
Status	Änderungen	Datum	Name				

Datum Name
Gezeichnet 01.04.2019 Roland
Kontrolliert
Norm

Plexiglas unten
Stückzahl: 20
Material: Plexiglas

Modul Carrier Thermisch 4
A3



						2S Modul Mutter	
						Stückzahl: 100	
						Material: Messing	
						Modul Carrier Thermisch	
						5	
						A3	
Status	Änderungen	Datum	Name				

6 1 5 1 4 3 1 2 1 1

D

D

C

C

B

B

A

A

6 1 5 1 4 3 1 2 1 1

